

Optisol Изоляторы высоковольтные



Элементы крепления токоведущих частей являются одной из основ безопасности и надежности щитового оборудования. Доля их стоимости в конечном изделии незначительна, но значение, которое они имеют для эксплуатационных качеств огромно.

Изоляторы высоковольтные OptiSol изготавливаются по передовым технологиям эпоксидного формования и обладают рядом серьезных преимуществ по сравнению с полиамидными, фенопластовыми и керамическими изоляторами того же класса. Изоляторы высоковольтные OptiSol по своей конструкции и своему назначению разделяются на опорные и проходные.

Структура условного обозначения

Optisol ИО - 120 / 10 - 05 - УХЛ2

①

②

③

④

⑤

⑥

①	Серия	OptiSol	
②	Типоисполнение	ИО - изолятор опорный	ИП - изолятор проходной
③	Высота изолятора, мм	100, 115, 120, 124, 125, 130, 188, 190, 200, 210, 218, 250, 251, 260, 266, 268, 300, 310, 320, 330, 338, 350, 421, 606	
④	Номинальное рабочее напряжение, кВ	06, 10, 20, 35	
⑤	Исполнение изолятора		
⑥	Обозначение климатического исполнения и категории размещения по ГОСТ 15150	УХЛ2	

Преимущества серии

Стабильность состояния изолятора при работе в условиях высоких температур: прочность материала не изменяется при температурных условиях до 130 °С.



Высокая адгезия к металлам: гайки образуют с корпусом единое целое, что исключает их проворачивание и выпадение.



Низкая степень усадки материала: возможность произвести монолитную заливку на большой толщине изолятора, что исключает появление усадочных раковин и возникновения внутри воздушных раковин и водного конденсата и обеспечивает заявленный уровень динамометрического усилия.










Прочность и долговечность изолятора: достигается за счет передовой технологии вакуумной подготовки и технологии заливки изделий под давлением, что гарантирует безопасность и надежность эксплуатации дорогостоящего оборудования, в котором эксплуатируются изоляторы.

OptiSol Изоляторы опорные



Опорные изоляторы используются для крепления шин и токоведущих частей распределительных устройств.

Руководство по выбору

Тип	ИО-100	ИО-120	ИО-124	ИО-130	ИО-210	ИО-320	ИО-350
Внешний вид							
Номинальное рабочее напряжение, кВ	6	10	10	10	20	35	35
Наибольшее рабочее напряжение, кВ	7,2	12	12	12	24	40,5	40,5
Выдерживаемое кратковременное напряжение, кВ (50Гц, 1 мин)	28	42	42	42	65	95	95
Выдерживаемое напряжение грозового импульса, кВ	60	75	75	75			
Длина пути утечки, мм	160	180	184	203	334	512	534
Сопротивление на изгиб, Н	5000-10000	5000-10000	5000-10000	5000-10000	5000	5000	5000
Высота изолятора, мм	100	120	124	130	210	320	350
Максимальный номинальный диаметр изоляционной части, мм	76	76	76	76	65	95	95

OptiSol IO-100/06



Технические характеристики

Номинальное рабочее напряжение, кВ	6
Наибольшее рабочее напряжение, кВ	7,2
Выдерживаемое кратковременное напряжение, кВ (50Гц, 1 мин)	28
Выдерживаемое напряжение грозового импульса, кВ	60
Длина пути утечки, мм	160
Высота изолятора, мм	100
Максимальный номинальный диаметр изоляционной части, мм	76

Артикулы

Артикул	Наименование	Сопротивление на изгиб, Н	Конфигурация верхних креплений						Конфигурация нижних креплений					
			Fig1		Fig2		Fig3		Fig1		Fig2		Fig3	
			Dv	Dv1	Lv	Dv	Dv1	Lv	Dn	Dn1	Ln	Dn	Dn1	Ln
252190	OptiSol IO-100/06-01-УХЛ2	5 000	M8						M10					
252191	OptiSol IO-100/06-02-УХЛ2	5 000	M8						M12					
252192	OptiSol IO-100/06-03-УХЛ2	8 000	M12						M12					
252193	OptiSol IO-100/06-04-УХЛ2	8 000	M12						M16					
252194	OptiSol IO-100/06-05-УХЛ2	10 000	M16						M16					
252195	OptiSol IO-100/06-06-УХЛ2	10 000	M16						M20					
252196	OptiSol IO-100/06-07-УХЛ2	10 000	M16									M12	M10	46
252197	OptiSol IO-100/06-08-УХЛ2	10 000	M16									M16	M10	46
252198	OptiSol IO-100/06-09-УХЛ2	10 000	M16									M20	M10	46
252199	OptiSol IO-100/06-10-УХЛ2	5 000		M8	23				M12					
252200	OptiSol IO-100/06-11-УХЛ2	5 000		M8	23				M16					
252201	OptiSol IO-100/06-12-УХЛ2	5 000		M8	30				M12					
252202	OptiSol IO-100/06-13-УХЛ2	8 000		M8	30				M16					
252203	OptiSol IO-100/06-14-УХЛ2	8 000		M8	30					M10	23			
252204	OptiSol IO-100/06-15-УХЛ2	8 000		M10	23				M10					
252205	OptiSol IO-100/06-16-УХЛ2	8 000		M10	23				M12					
252206	OptiSol IO-100/06-17-УХЛ2	8 000		M10	23				M16					
252207	OptiSol IO-100/06-18-УХЛ2	8 000		M10	23					M10	23			
252208	OptiSol IO-100/06-19-УХЛ2	10 000				M12	M6	36				M12	M10	46
252209	OptiSol IO-100/06-20-УХЛ2	10 000				M12	M6	36				M16	M10	46
252210	OptiSol IO-100/06-21-УХЛ2	10 000				M12	M6	36				M20	M10	46
252211	OptiSol IO-100/06-22-УХЛ2	8 000	M10						M12					
252212	OptiSol IO-100/06-23-УХЛ2	8 000		M8	23					M8	23			
252213	OptiSol IO-100/06-24-УХЛ2	8 000		M8	18					M8	18			
252214	OptiSol IO-100/06-25-УХЛ2	8 000		M8	18					M8	18	перпендикулярное расп.		
252215	OptiSol IO-100/06-26-УХЛ2	10 000				M12	M6	36	M16					
252216	OptiSol IO-100/06-27-УХЛ2	8 000	M10						M16					
252217	OptiSol IO-100/06-28-УХЛ2	10 000				M12	M8	36	M12					
252218	OptiSol IO-100/06-29-УХЛ2	8 000	M10						M10					

OptiSol IO-120/10



Технические характеристики

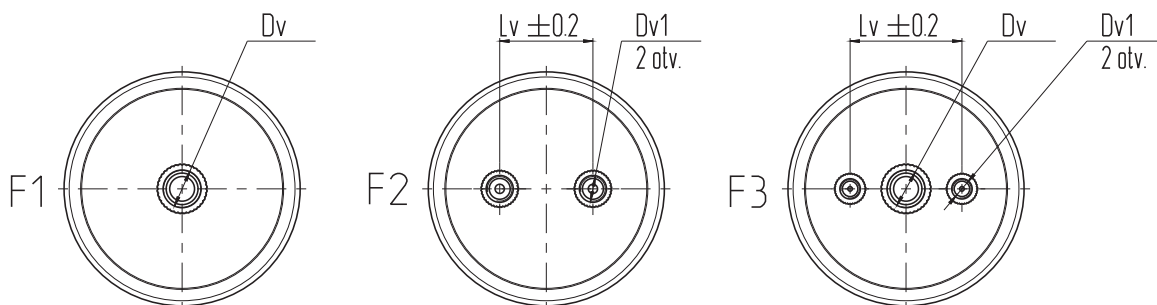
Номинальное рабочее напряжение, кВ	10
Наибольшее рабочее напряжение, кВ	12
Выдерживаемое кратковременное напряжение, кВ (50Гц, 1 мин)	42
Выдерживаемое напряжение грозового импульса, кВ	75
Длина пути утечки, мм	180
Высота изолятора, мм	120
Максимальный номинальный диаметр изоляционной части, мм	76

Артикулы

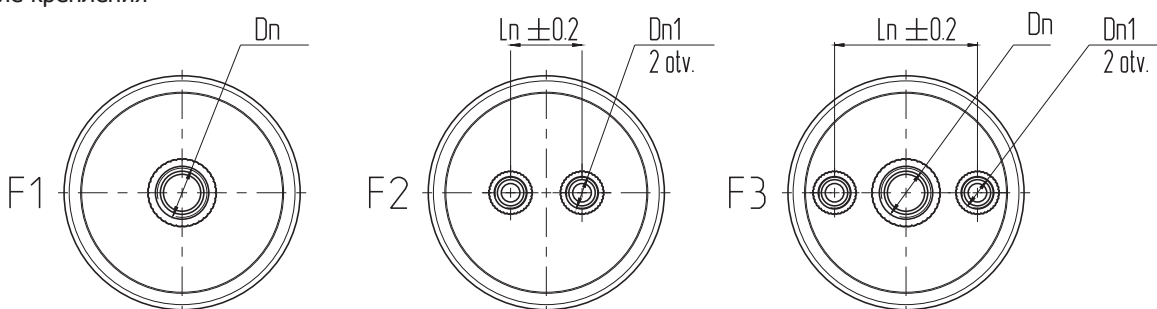
Артикул	Наименование	Сопротивление на изгиб, Н	Конфигурация верхних креплений						Конфигурация нижних креплений											
			Fig1			Fig2			Fig3			Fig1			Fig2			Fig3		
			Dv	Dv1	Lv	Dv	Dv1	Lv	Dv	Dv1	Lv	Dn	Dn1	Ln	Dn	Dn1	Ln	Dn	Dn1	Ln
252219	OptiSol IO-120/10-01-УХЛ2	5 000	M8							M10										
252220	OptiSol IO-120/10-02-УХЛ2	5 000	M8							M12										
252221	OptiSol IO-120/10-03-УХЛ2	8 000	M12							M12										
252222	OptiSol IO-120/10-04-УХЛ2	8 000	M12							M16										
252223	OptiSol IO-120/10-05-УХЛ2	10 000	M16							M16										
252224	OptiSol IO-120/10-06-УХЛ2	10 000	M16							M20										
252225	OptiSol IO-120/10-07-УХЛ2	10 000	M16										M12	M10	46					
252226	OptiSol IO-120/10-08-УХЛ2	10 000	M16										M16	M10	46					
252227	OptiSol IO-120/10-09-УХЛ2	10 000	M16										M20	M10	46					
252228	OptiSol IO-120/10-10-УХЛ2	5 000		M8	23					M12										
252229	OptiSol IO-120/10-11-УХЛ2	5 000		M8	23					M16										
252230	OptiSol IO-120/10-12-УХЛ2	5 000		M8	30					M12										
252231	OptiSol IO-120/10-13-УХЛ2	8 000		M8	30					M16										
252232	OptiSol IO-120/10-14-УХЛ2	8 000		M8	30						M10	23								
252233	OptiSol IO-120/10-15-УХЛ2	8 000		M10	23					M10										
252234	OptiSol IO-120/10-16-УХЛ2	8 000		M10	23					M12										
252235	OptiSol IO-120/10-17-УХЛ2	8 000		M10	23					M16										
252236	OptiSol IO-120/10-18-УХЛ2	8 000		M10	23						M10	23								
252237	OptiSol IO-120/10-19-УХЛ2	10 000				M12	M6	36					M12	M10	46					
252238	OptiSol IO-120/10-20-УХЛ2	10 000				M12	M6	36					M16	M10	46					
252239	OptiSol IO-120/10-21-УХЛ2	10 000				M12	M6	36					M20	M10	46					
252240	OptiSol IO-120/10-22-УХЛ2	8 000	M10							M12										
252241	OptiSol IO-120/10-23-УХЛ2	8 000		M8	23						M8	23								
252242	OptiSol IO-120/10-24-УХЛ2	8 000		M8	18						M8	18								
252243	OptiSol IO-120/10-25-УХЛ2	8 000		M8	18						M8	18							перпендикулярное расп.	
252244	OptiSol IO-120/10-26-УХЛ2	10 000				M12	M6	36	M16											
252245	OptiSol IO-120/10-27-УХЛ2	8 000	M10							M16										
252246	OptiSol IO-120/10-28-УХЛ2	10 000				M12	M8	36	M12											
252247	OptiSol IO-120/10-29-УХЛ2	8 000	M10							M10										

Конфигурация креплений

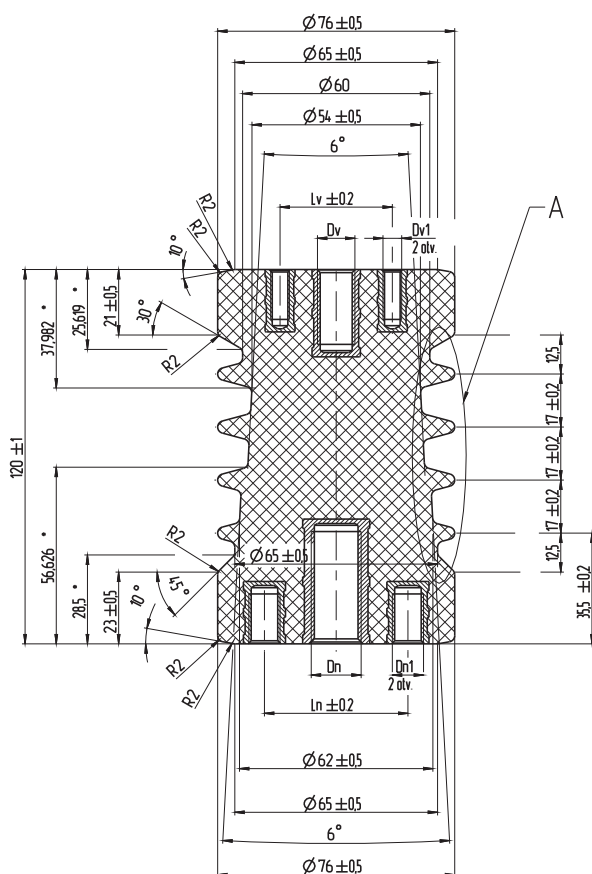
Верхние крепления



Нижние крепления



Габаритные размеры (мм)



OptiSol IO-124/10



Технические характеристики

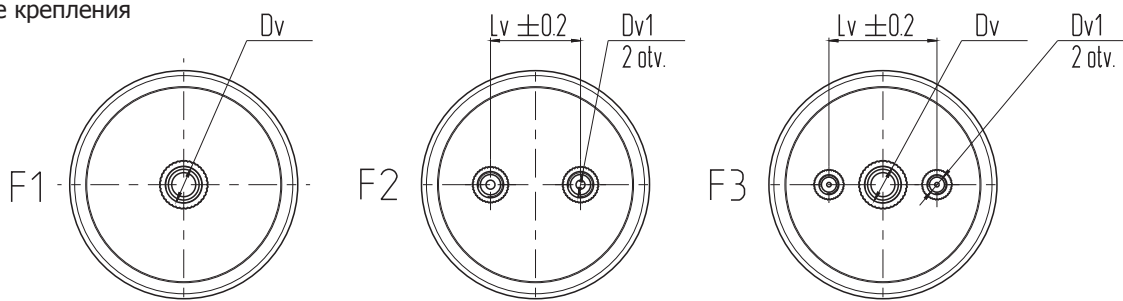
Номинальное рабочее напряжение, кВ	10
Наибольшее рабочее напряжение, кВ	12
Выдерживаемое кратковременное напряжение, кВ (50Гц, 1 мин)	42
Выдерживаемое напряжение грозового импульса, кВ	75
Длина пути утечки, мм	184
Высота изолятора, мм	124
Максимальный номинальный диаметр изоляционной части, мм	76

Артикулы

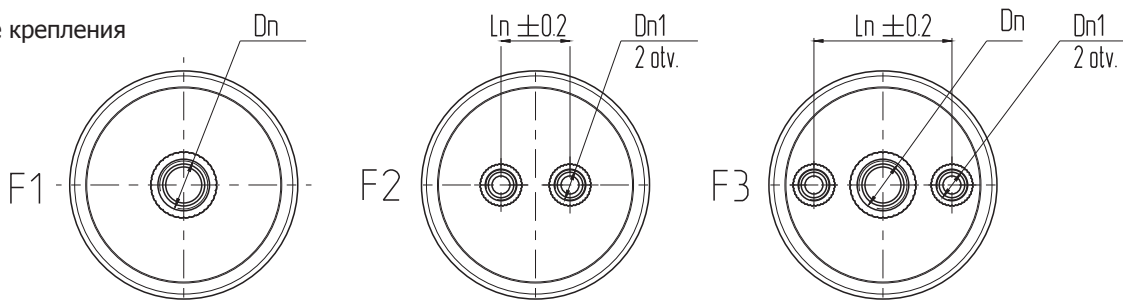
Артикул	Наименование	Сопротивление на изгиб, Н	Конфигурация верхних креплений						Конфигурация нижних креплений					
			Fig1		Fig2		Fig3		Fig1		Fig2		Fig3	
			Dv	Dv1	Lv	Dv	Dv1	Lv	Dn	Dn1	Ln	Dn	Dn1	Ln
252248	OptiSol IO-124/10-01-УХЛ2	5 000	M8						M10					
252249	OptiSol IO-124/10-02-УХЛ2	5 000	M8						M12					
252250	OptiSol IO-124/10-03-УХЛ2	8 000	M12						M12					
252251	OptiSol IO-124/10-04-УХЛ2	8 000	M12						M16					
252252	OptiSol IO-124/10-05-УХЛ2	10 000	M16						M16					
252253	OptiSol IO-124/10-06-УХЛ2	10 000	M16						M20					
252254	OptiSol IO-124/10-07-УХЛ2	10 000	M16									M12	M10	46
252255	OptiSol IO-124/10-08-УХЛ2	10 000	M16									M16	M10	46
252256	OptiSol IO-124/10-09-УХЛ2	10 000	M16									M20	M10	46
252257	OptiSol IO-124/10-10-УХЛ2	5 000		M8	23				M12					
252258	OptiSol IO-124/10-11-УХЛ2	5 000		M8	23				M16					
252259	OptiSol IO-124/10-12-УХЛ2	5 000		M8	30				M12					
252260	OptiSol IO-124/10-13-УХЛ2	5 000		M8	30				M16					
252261	OptiSol IO-124/10-14-УХЛ2	5 000		M8	30					M10	23			
252262	OptiSol IO-124/10-15-УХЛ2	8 000		M10	23				M10					
252263	OptiSol IO-124/10-16-УХЛ2	8 000		M10	23				M12					
252264	OptiSol IO-124/10-17-УХЛ2	8 000		M10	23				M16					
252265	OptiSol IO-124/10-18-УХЛ2	8 000		M10	23					M10	23			
252266	OptiSol IO-124/10-19-УХЛ2	10 000				M12	M6	36				M12	M10	46
252267	OptiSol IO-124/10-20-УХЛ2	10 000				M12	M6	36				M16	M10	46
252268	OptiSol IO-124/10-21-УХЛ2	10 000				M12	M6	36				M20	M10	46
252269	OptiSol IO-124/10-22-УХЛ2	8 000	M10						M12					
252270	OptiSol IO-124/10-23-УХЛ2	8 000		M8	23					M8	23			
252271	OptiSol IO-124/10-24-УХЛ2	8 000		M8	18					M8	18			
252272	OptiSol IO-124/10-25-УХЛ2	8 000		M8	18					M8	18	перпендикулярное расп.		
252273	OptiSol IO-124/10-26-УХЛ2	10 000				M12	M6	36	M16					
252274	OptiSol IO-124/10-27-УХЛ2	8 000	M10						M16					
252275	OptiSol IO-124/10-28-УХЛ2	10 000				M12	M8	36	M12					
252276	OptiSol IO-124/10-29-УХЛ2	8 000	M10						M10					

Конфигурация креплений

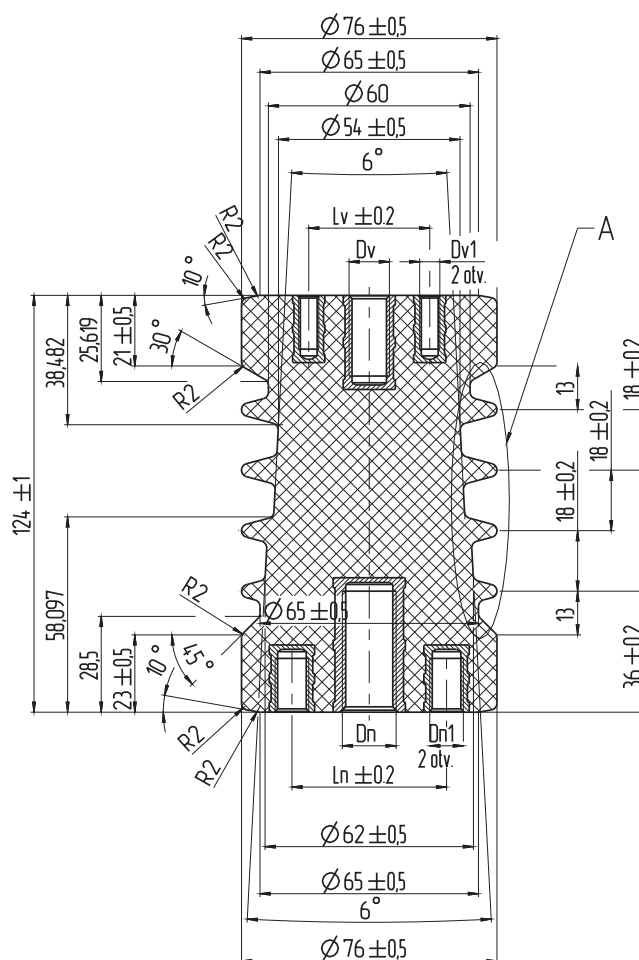
Верхние крепления



Нижние крепления



Габаритные размеры (мм)



OptiSol ИО-130/10



Технические характеристики

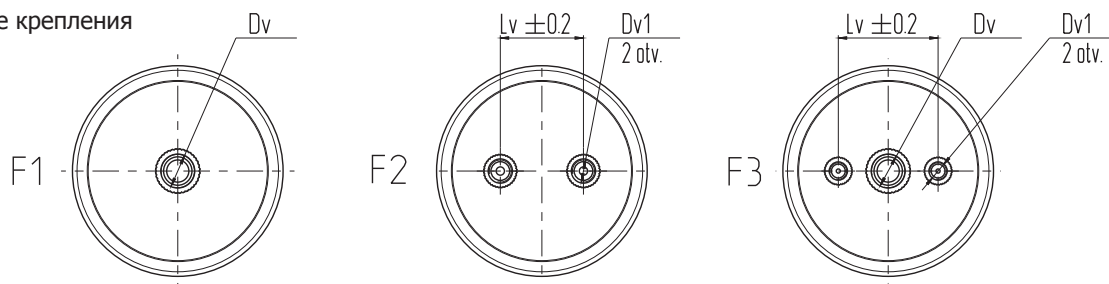
Номинальное рабочее напряжение, кВ	10
Наибольшее рабочее напряжение, кВ	12
Выдерживаемое кратковременное напряжение, кВ (50Гц, 1 мин)	42
Выдерживаемое напряжение грозового импульса, кВ	75
Длина пути утечки, мм	203
Высота изолятора, мм	130
Максимальный номинальный диаметр изоляционной части, мм	76

Артикулы

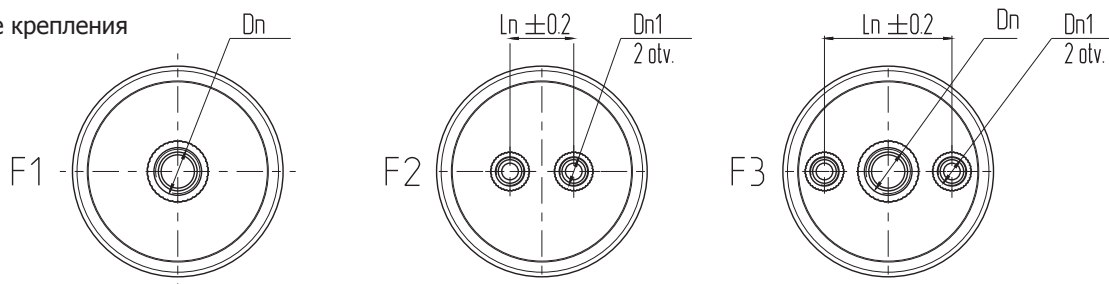
Артикул	Наименование	Сопротивление на изгиб, Н	Конфигурация верхних креплений						Конфигурация нижних креплений					
			Fig1		Fig2		Fig3		Fig1		Fig2		Fig3	
			Dv	Dv1	Lv	Dv	Dv1	Lv	Dn	Dn1	Ln	Dn	Dn1	Ln
252277	OptiSol ИО-130/10-01-УХЛ2	5 000	M8						M10					
252278	OptiSol ИО-130/10-02-УХЛ2	5 000	M8						M12					
252279	OptiSol ИО-130/10-03-УХЛ2	8 000	M12						M12					
252280	OptiSol ИО-130/10-04-УХЛ2	8 000	M12						M16					
252281	OptiSol ИО-130/10-05-УХЛ2	10 000	M16						M16					
252282	OptiSol ИО-130/10-06-УХЛ2	10 000	M16						M20					
252283	OptiSol ИО-130/10-07-УХЛ2	10 000	M16									M12	M10	46
252284	OptiSol ИО-130/10-08-УХЛ2	10 000	M16									M16	M10	46
252285	OptiSol ИО-130/10-09-УХЛ2	10 000	M16									M20	M10	46
252286	OptiSol ИО-130/10-10-УХЛ2	5 000		M8	23				M12					
252287	OptiSol ИО-130/10-11-УХЛ2	5 000		M8	23				M16					
252288	OptiSol ИО-130/10-12-УХЛ2	5 000		M8	30				M12					
252289	OptiSol ИО-130/10-13-УХЛ2	5 000		M8	30				M16					
252290	OptiSol ИО-130/10-14-УХЛ2	5 000		M8	30					M10	23			
252291	OptiSol ИО-130/10-15-УХЛ2	8 000		M10	23				M10					
252292	OptiSol ИО-130/10-16-УХЛ2	8 000		M10	23				M12					
252293	OptiSol ИО-130/10-17-УХЛ2	8 000		M10	23				M16					
252294	OptiSol ИО-130/10-18-УХЛ2	8 000		M10	23					M10	23			
252295	OptiSol ИО-130/10-19-УХЛ2	10 000				M12	M6	36				M12	M10	46
252296	OptiSol ИО-130/10-20-УХЛ2	10 000				M12	M6	36				M16	M10	46
252297	OptiSol ИО-130/10-21-УХЛ2	10 000				M12	M6	36				M20	M10	46
252298	OptiSol ИО-130/10-22-УХЛ2	8 000	M10						M12					
252299	OptiSol ИО-130/10-23-УХЛ2	8 000		M8	23					M8	23			
252300	OptiSol ИО-130/10-24-УХЛ2	8 000		M8	18					M8	18			
252301	OptiSol ИО-130/10-25-УХЛ2	8 000		M8	18					M8	18	перпендикулярное расп.		
252302	OptiSol ИО-130/10-26-УХЛ2	10 000				M12	M6	36	M16					
252303	OptiSol ИО-130/10-27-УХЛ2	8 000	M10						M16					
252304	OptiSol ИО-130/10-28-УХЛ2	10 000				M12	M8	36	M12					
252305	OptiSol ИО-130/10-29-УХЛ2	8 000	M10						M10					

Конфигурация креплений

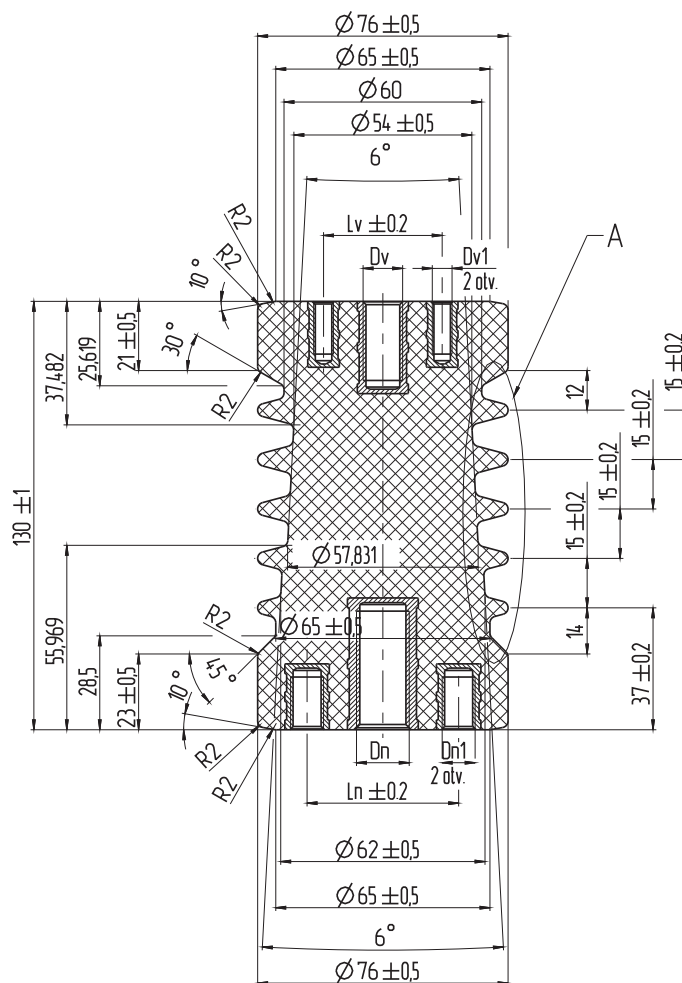
Верхние крепления



Нижние крепления



Габаритные размеры (мм)



OptiSol IO-210/20



Технические характеристики

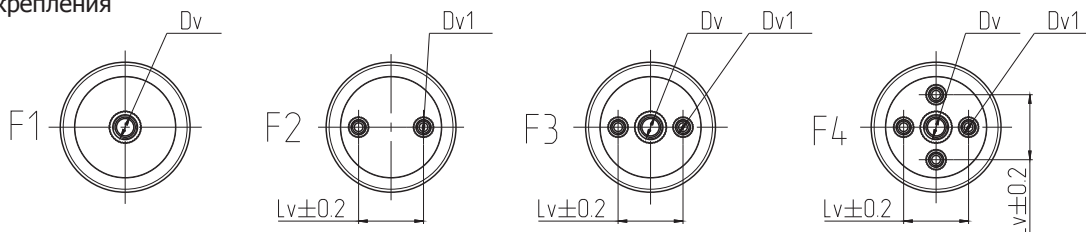
Номинальное рабочее напряжение, кВ	20
Наибольшее рабочее напряжение, кВ	24
Выдерживаемое кратковременное напряжение, кВ (50Гц, 1 мин)	65
Выдерживаемое напряжение грозового импульса, кВ	
Длина пути утечки, мм	334
Высота изолятора, мм	210
Максимальный номинальный диаметр изоляционной части, мм	65

Артикулы

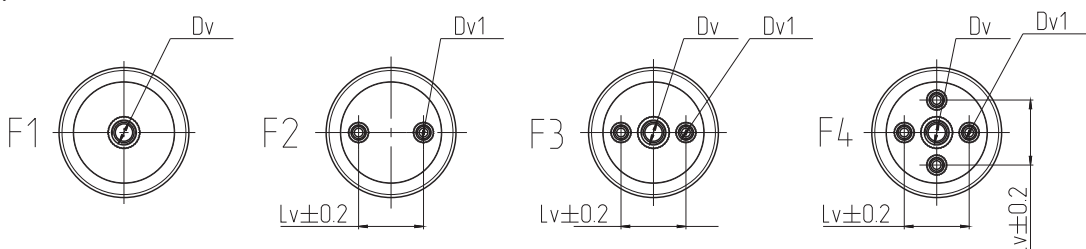
Артикул	Наименование	Конфигурация верхних креплений								Конфигурация нижних креплений									
		Fig1		Fig2		Fig3		Fig4		Fig1		Fig2		Fig3		Fig4			
		Dv	Dv1	Lv	Dv	Dv1	Lv	Dv	Dv1	Lv	Dn	Dn1	Ln	Dn	Dn1	Ln	Dn	Dn1	Ln
252306	OptiSol IO-210/20-01-УХЛ2		M10	45						M16									
252307	OptiSol IO-210/20-02-УХЛ2		M10	45						M24									
252308	OptiSol IO-210/20-03-УХЛ2	M16								M24									
252309	OptiSol IO-210/20-04-УХЛ2	M16								M16									
252310	OptiSol IO-210/20-05-УХЛ2		M10	45							M12	45							
252311	OptiSol IO-210/20-06-УХЛ2				M16	M10	45			M24									
252312	OptiSol IO-210/20-07-УХЛ2				M16	2xM10	45	M16	M10	45	M24								

Конфигурация креплений

Верхние крепления



Нижние крепления



OptiSol IO-320/35



Технические характеристики

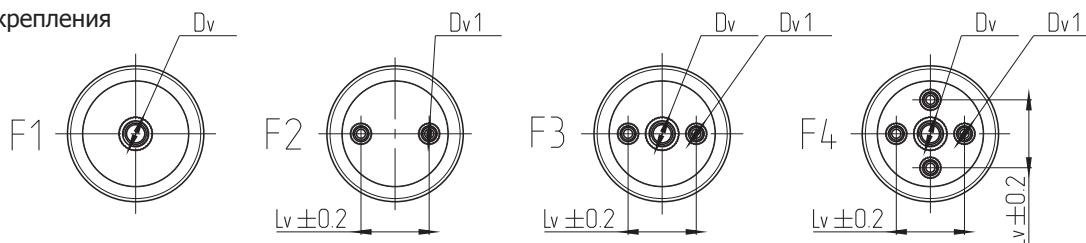
Номинальное рабочее напряжение, кВ	35
Наибольшее рабочее напряжение, кВ	40,5
Выдерживаемое кратковременное напряжение, кВ (50Гц, 1 мин)	95
Выдерживаемое напряжение грозового импульса, кВ	
Длина пути утечки, мм	512
Высота изолятора, мм	320
Максимальный номинальный диаметр изоляционной части, мм	95

Артикулы

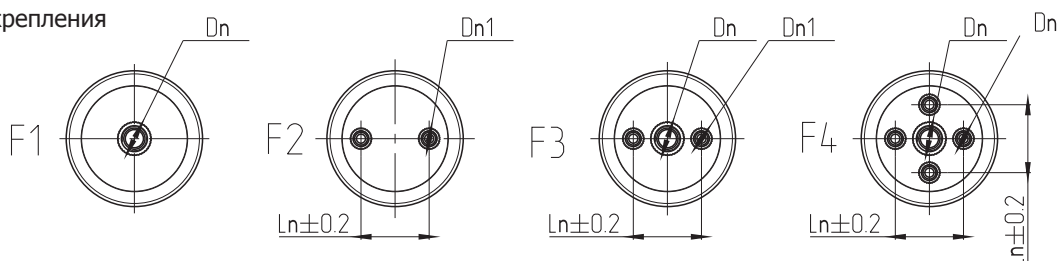
Артикул	Наименование	Конфигурация верхних креплений								Конфигурация нижних креплений									
		Fig1		Fig2		Fig3		Fig4		Fig1		Fig2		Fig3		Fig4			
		Dv	Dv1	Lv	Dv	Dv1	Lv	Dv	Dv1	Lv	Dn	Dn1	Ln	Dn	Dn1	Ln	Dn	Dn1	Ln
252313	OptiSol IO-320/35-01-УХЛ2		M10	45						M16									
252314	OptiSol IO-320/35-02-УХЛ2		M10	45						M24									
252315	OptiSol IO-320/35-03-УХЛ2	M16								M24									
252316	OptiSol IO-320/35-04-УХЛ2	M16								M16									
252317	OptiSol IO-320/35-05-УХЛ2		M10	45							M12	45							
252318	OptiSol IO-320/35-06-УХЛ2				M16	M10	45			M24									
252319	OptiSol IO-320/35-07-УХЛ2					2xM10	45	M16	M10	45	M24								

Конфигурация креплений

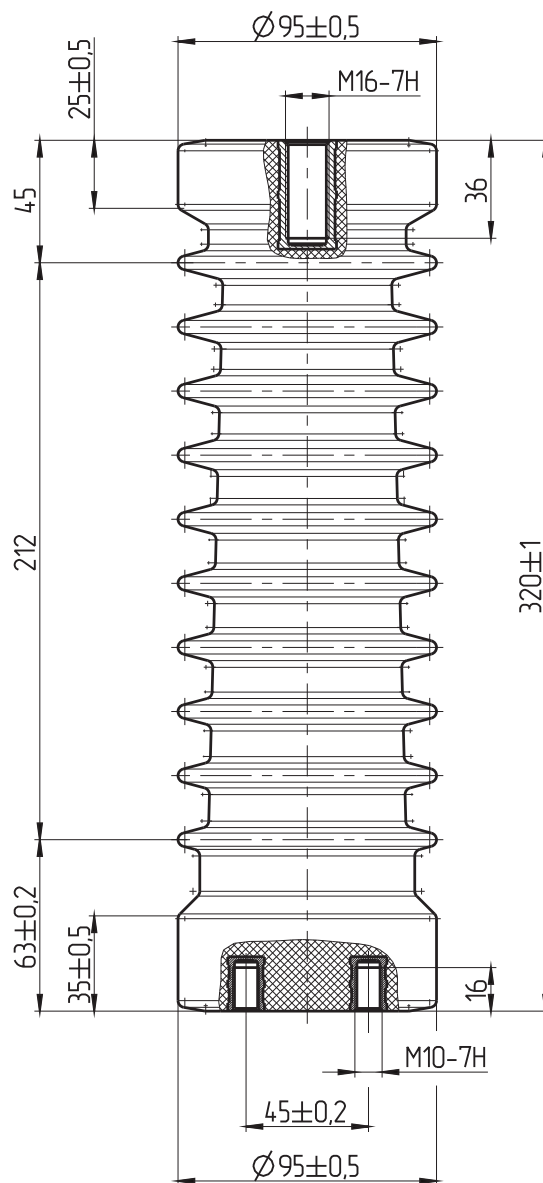
Верхние крепления



Нижние крепления



Габаритные размеры (мм)



OptiSol IO-350/35



Технические характеристики

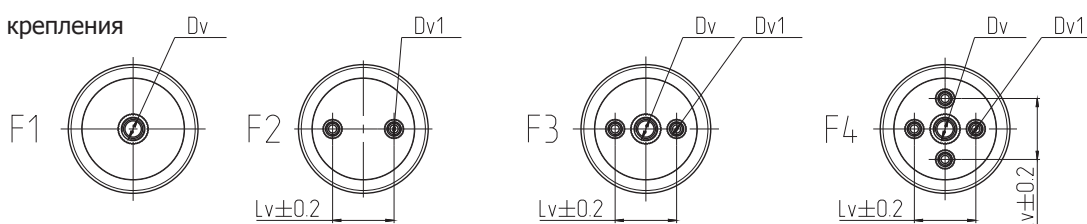
Номинальное рабочее напряжение, кВ	35
Наибольшее рабочее напряжение, кВ	40,5
Выдерживаемое кратковременное напряжение, кВ (50Гц, 1 мин)	95
Выдерживаемое напряжение грозового импульса, кВ	
Длина пути утечки, мм	534
Высота изолятора, мм	350
Максимальный номинальный диаметр изоляционной части, мм	95

Артикулы

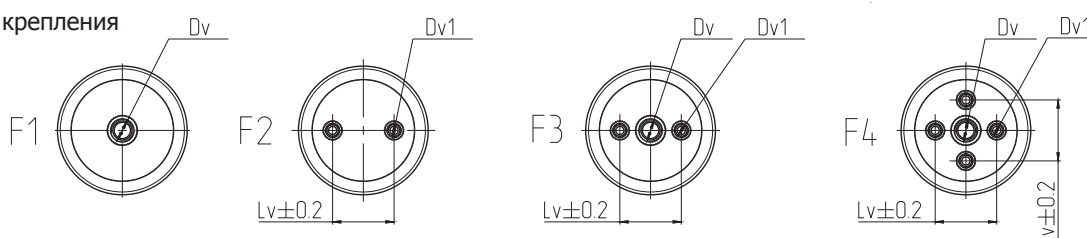
Артикул	Наименование	Конфигурация верхних креплений								Конфигурация нижних креплений									
		Fig1		Fig2		Fig3		Fig4		Fig1		Fig2		Fig3		Fig4			
		Dv	Dv1	Lv	Dv	Dv1	Lv	Dv	Dv1	Lv	Dn	Dn1	Ln	Dn	Dn1	Ln	Dn	Dn1	Ln
252320	OptiSol IO-350/35-01-УХЛ2		M10	45						M16									
252321	OptiSol IO-350/35-02-УХЛ2		M10	45						M24									
252322	OptiSol IO-350/35-03-УХЛ2	M16								M24									
252323	OptiSol IO-350/35-04-УХЛ2	M16								M16									
252324	OptiSol IO-350/35-05-УХЛ2		M10	45							M12	45							
252325	OptiSol IO-350/35-06-УХЛ2				M16	M10	45			M24									
252326	OptiSol IO-350/35-07-УХЛ2					2xM10	45	M16	M10	45	M24								

Конфигурация креплений

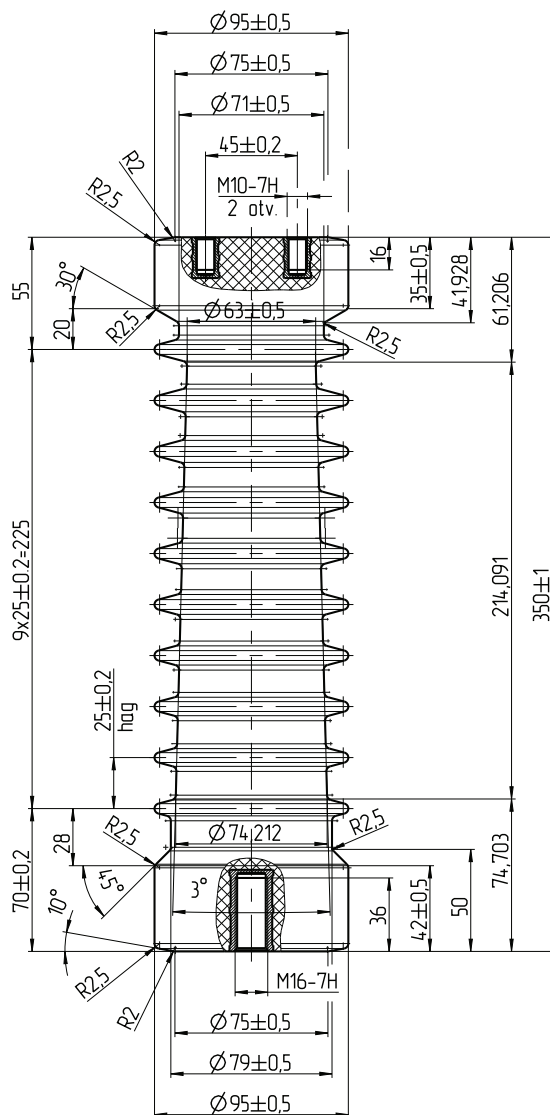
Верхние крепления



Нижние крепления



Габаритные размеры (мм)



OptiSol Изоляторы проходные



Проходные изоляторы применяются при переходе токопроводов сквозь стены или для ввода напряжения внутрь КСО и КРУ.

OptiSol ИП-115/10



Артикулы

Артикул	Наименование	Номинальное рабочее напряжение, В	Наибольшее рабочее напряжение, В	Размер отверстия, мм
253803	OptiSol-ИП-115/10-00-УХЛ2	10 000	12 000	50x105x2
253804	OptiSol-ИП-115/10-01-УХЛ2	10 000	12 000	15x105x1 смещено
253805	OptiSol-ИП-115/10-02-УХЛ2	10 000	12 000	15x105x1
253806	OptiSol-ИП-115/10-03-УХЛ2	10 000	12 000	13x83x3
253807	OptiSol-ИП-115/10-04-УХЛ2	10 000	12 000	13x83*2
253808	OptiSol-ИП-115/10-05-УХЛ2	10 000	12 000	13x83x1 смещено
253809	OptiSol-ИП-115/10-06-УХЛ2	10 000	12 000	33x102x1
253810	OptiSol-ИП-115/10-07-УХЛ2	10 000	12 000	13x64x2
253811	OptiSol-ИП-115/10-08-УХЛ2	10 000	12 000	13x64x1 смещено
253812	OptiSol-ИП-115/10-09-УХЛ2	10 000	12 000	12x64x2R
253813	OptiSol-ИП-115/10-10-УХЛ2	10 000	12 000	12x64x1R смещено
253814	OptiSol-ИП-115/10-11-УХЛ2	10 000	12 000	13x83x2 смещено
253815	OptiSol-ИП-115/10-12-УХЛ2	10 000	12 000	12x123x2R
253816	OptiSol-ИП-115/10-13-УХЛ2	10 000	12 000	12x103x3

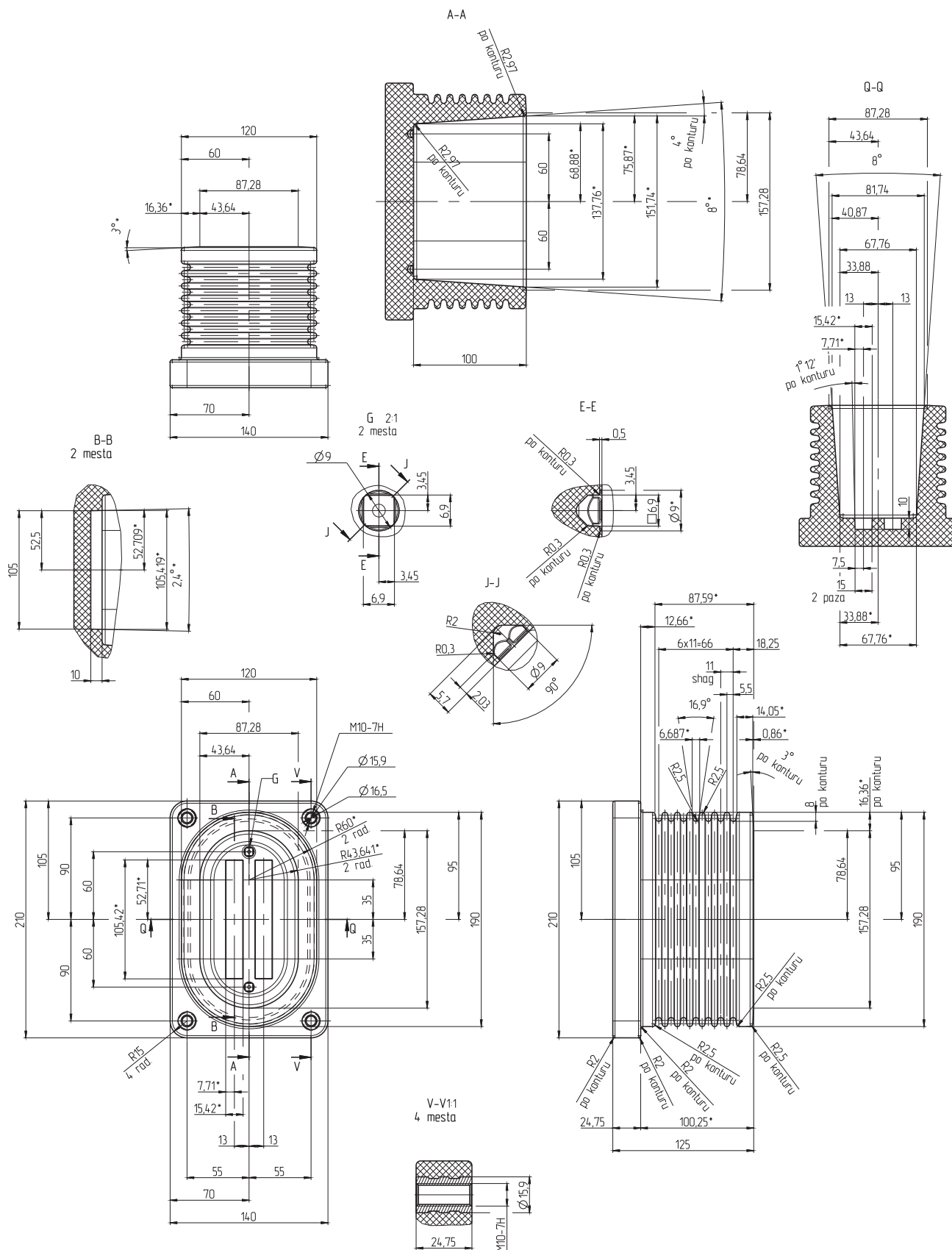
OptiSol ИП-125/10



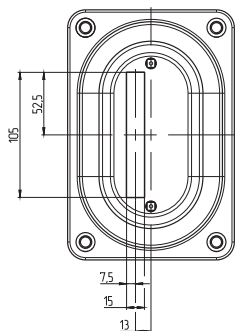
Артикулы

Артикул	Наименование	Номинальное рабочее напряжение, В	Наибольшее рабочее напряжение, В	Размер отверстия, мм
253817	OptiSol-ИП-125/10-00-УХЛ2	10 000	12 000	50x105x2
253818	OptiSol-ИП-125/10-01-УХЛ2	10 000	12 000	15x105x1 смещено
253819	OptiSol-ИП-125/10-02-УХЛ2	10 000	12 000	15x105x1
253820	OptiSol-ИП-125/10-03-УХЛ2	10 000	12 000	13x83x3
253821	OptiSol-ИП-125/10-04-УХЛ2	10 000	12 000	13x83*2
253822	OptiSol-ИП-125/10-05-УХЛ2	10 000	12 000	13x83x1 смещено
253823	OptiSol-ИП-125/10-06-УХЛ2	10 000	12 000	33x102x1
253824	OptiSol-ИП-125/10-07-УХЛ2	10 000	12 000	13x64x2
253825	OptiSol-ИП-125/10-08-УХЛ2	10 000	12 000	13x64x1 смещено
253826	OptiSol-ИП-125/10-09-УХЛ2	10 000	12 000	12x64x2R
253827	OptiSol-ИП-125/10-10-УХЛ2	10 000	12 000	12x64x1R смещено
253828	OptiSol-ИП-125/10-11-УХЛ2	10 000	12 000	13x83x2 смещено
253829	OptiSol-ИП-125/10-12-УХЛ2	10 000	12 000	12x123x2R
253830	OptiSol-ИП-125/10-13-УХЛ2	10 000	12 000	12x103x3

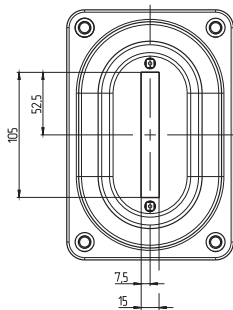
Габаритные размеры (мм)



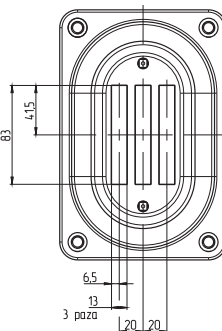
ИТ 125-30-01 СБ



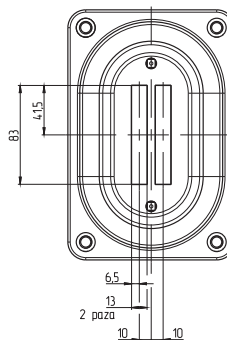
ИТ 125-30-02 СБ



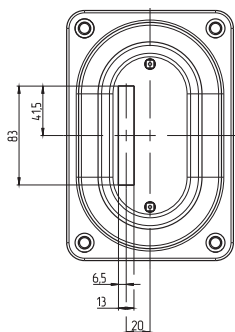
ИТ 125-30-03 СБ



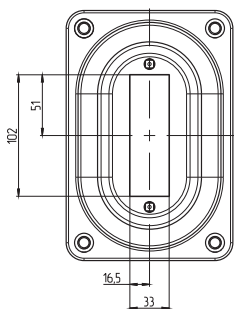
ИТ 125-30-04 СБ



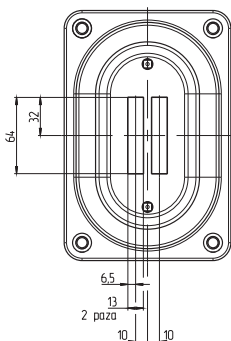
ИТ 125-30-05 СБ



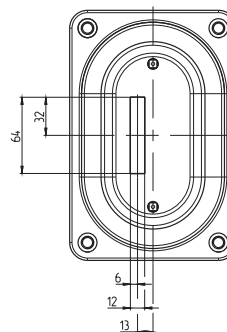
ИТ 125-30-06 СБ



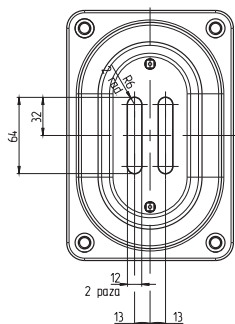
ИТ 125-30-07 СБ



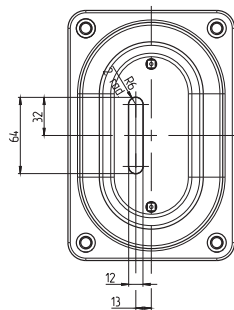
ИТ 125-30-08 СБ



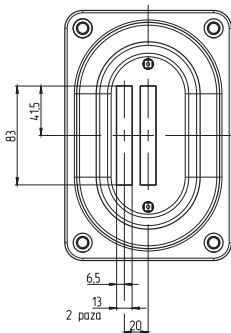
ИТ 125-30-09 СБ



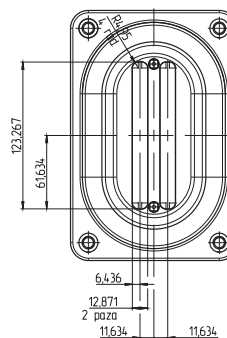
ИТ 125-30-010 СБ



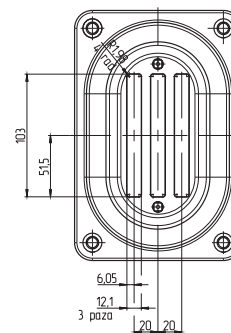
ИТ 125-30-011 СБ



ИТ 125-30-012 СБ



ИТ 125-30-013 СБ



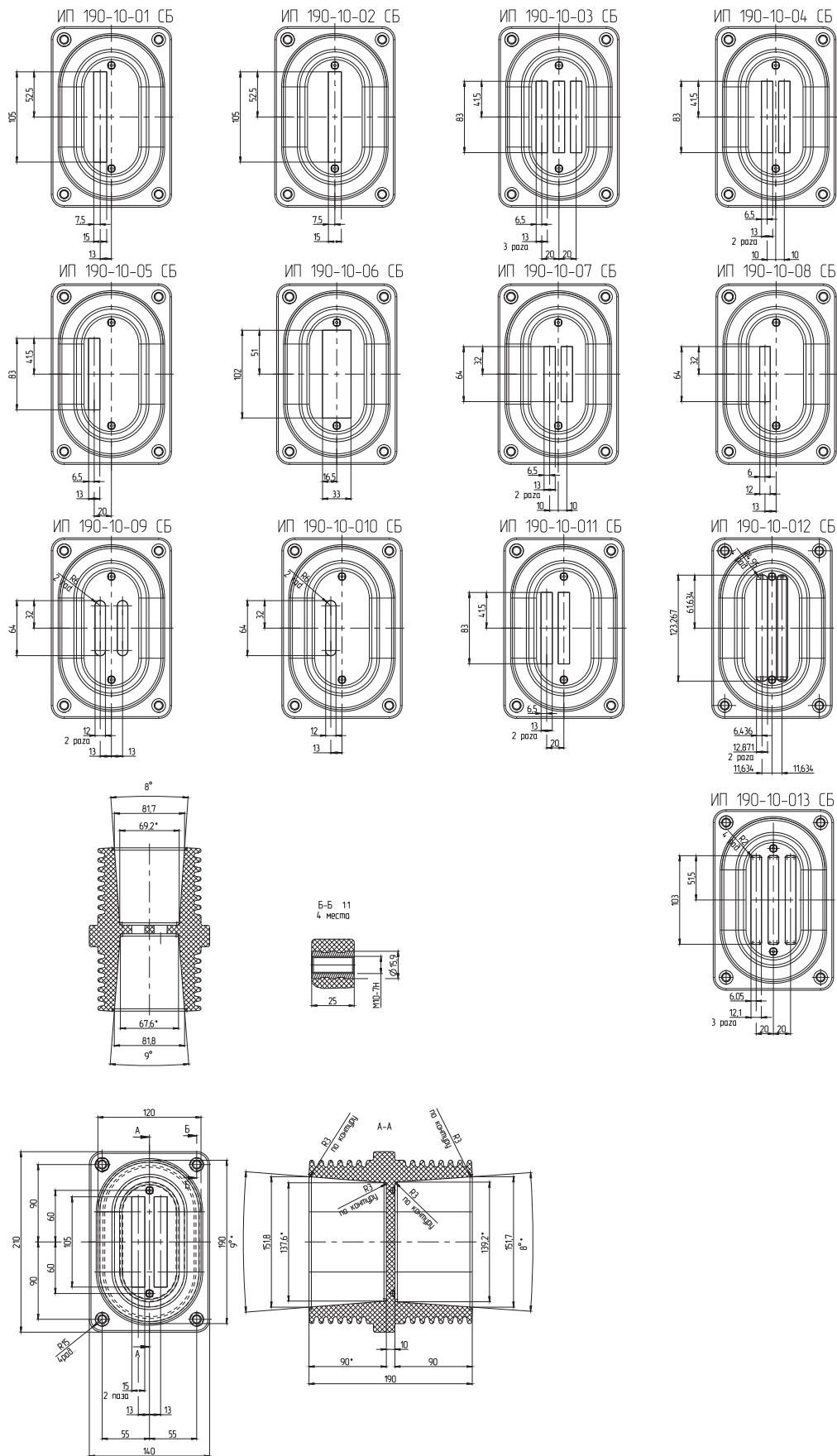
OptiSol ИП-190/10



Артикулы

Артикул	Наименование	Номинальное рабочее напряжение, В	Наибольшее рабочее напряжение, В	Размер отверстия, мм
252355	OptiSol-ИП-190/10-00-УХЛ2	10 000	12 000	50x105x2
252356	OptiSol-ИП-190/10-01-УХЛ2	10 000	12 000	15x105x1 смещено
252357	OptiSol-ИП-190/10-02-УХЛ2	10 000	12 000	15x105x1
252358	OptiSol-ИП-190/10-03-УХЛ2	10 000	12 000	13x83x3
252359	OptiSol-ИП-190/10-04-УХЛ2	10 000	12 000	13x83*2
252360	OptiSol-ИП-190/10-05-УХЛ2	10 000	12 000	13x83x1 смещено
252361	OptiSol-ИП-190/10-06-УХЛ2	10 000	12 000	33x102x1
252362	OptiSol-ИП-190/10-07-УХЛ2	10 000	12 000	13x64x2
252363	OptiSol-ИП-190/10-08-УХЛ2	10 000	12 000	13x64x1 смещено
252364	OptiSol-ИП-190/10-09-УХЛ2	10 000	12 000	12x64x2R
252365	OptiSol-ИП-190/10-10-УХЛ2	10 000	12 000	12x64x1R смещено
252366	OptiSol-ИП-190/10-11-УХЛ2	10 000	12 000	13x83x2 смещено
252367	OptiSol-ИП-190/10-12-УХЛ2	10 000	12 000	12x123x2R
252368	OptiSol-ИП-190/10-13-УХЛ2	10 000	12 000	12x103x3

Габаритные размеры (мм)

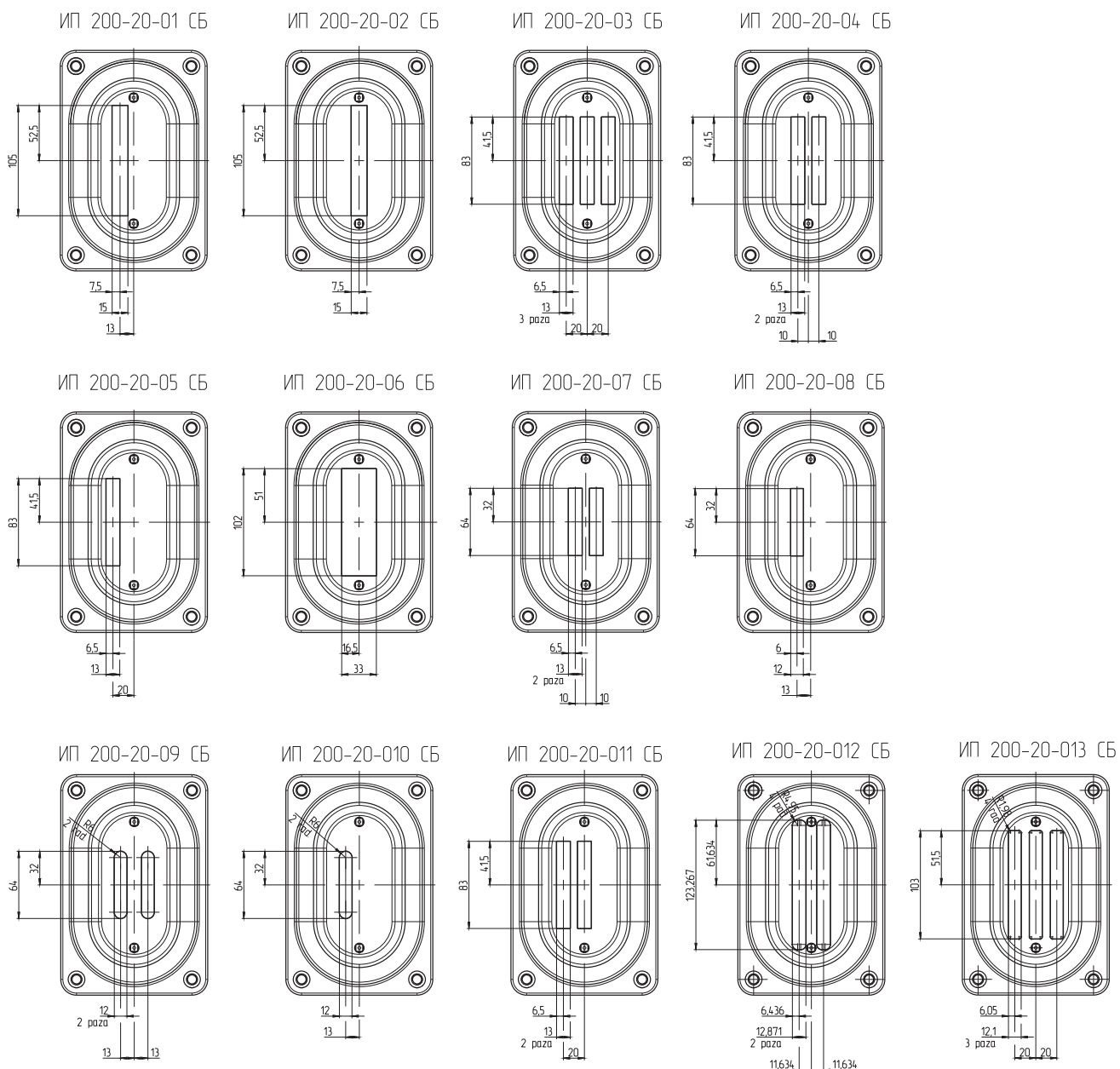


OptiSol ИП-200/10



Артикулы

Артикул	Наименование	Номинальное рабочее напряжение, В	Наибольшее рабочее напряжение, В	Размер отверстия, мм
252369	OptiSol-ИП-200/10-00-УХЛ2	10 000	12 000	50x105x2
252370	OptiSol-ИП-200/10-01-УХЛ2	10 000	12 000	15x105x1 смещено
252371	OptiSol-ИП-200/10-02-УХЛ2	10 000	12 000	15x105x1
252372	OptiSol-ИП-200/10-03-УХЛ2	10 000	12 000	13x83x3
252373	OptiSol-ИП-200/10-04-УХЛ2	10 000	12 000	13x83*2
252374	OptiSol-ИП-200/10-05-УХЛ2	10 000	12 000	13x83x1 смещено
252375	OptiSol-ИП-200/10-06-УХЛ2	10 000	12 000	33x102x1
252376	OptiSol-ИП-200/10-07-УХЛ2	10 000	12 000	13x64x2
252377	OptiSol-ИП-200/10-08-УХЛ2	10 000	12 000	13x64x1 смещено
252378	OptiSol-ИП-200/10-09-УХЛ2	10 000	12 000	12x64x2R
252379	OptiSol-ИП-200/10-10-УХЛ2	10 000	12 000	12x64x1R смещено
252380	OptiSol-ИП-200/10-11-УХЛ2	10 000	12 000	13x83x2 смещено
252381	OptiSol-ИП-200/10-12-УХЛ2	10 000	12 000	12x123x2R
252382	OptiSol-ИП-200/10-13-УХЛ2	10 000	12 000	12x103x3



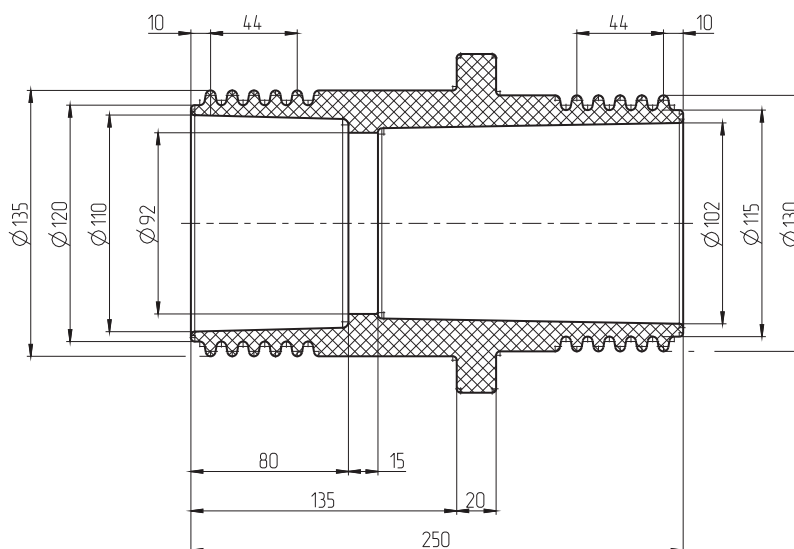
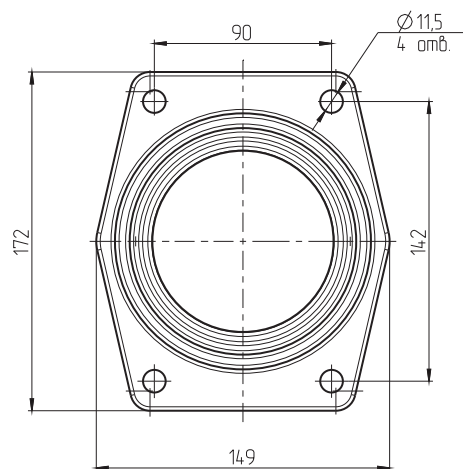
OptiSol ИП-250/10



Артикулы

Артикул	Наименование	Номинальное рабочее напряжение, В	Наибольшее рабочее напряжение, В	Размер отверстия, мм
252385	OptiSol-ИП-250/10-01-УХЛ2	10 000	12 000	57

Габаритные размеры (мм)



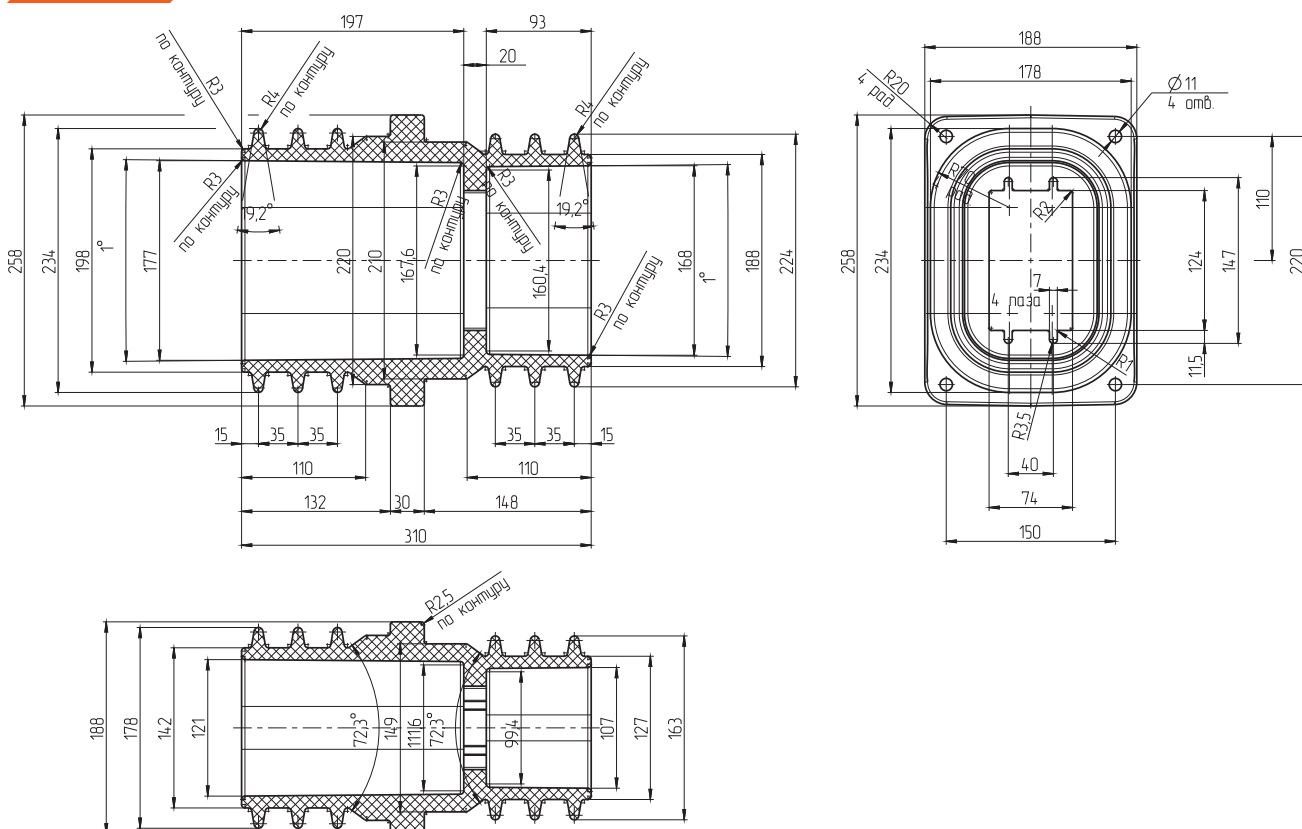
OptiSol ИП-310/10



Артикулы

Артикул	Наименование	Номинальное рабочее напряжение, В	Наибольшее рабочее напряжение, В	Размер отверстия, мм
252392	OptiSol-ИП-310/10-01-УХЛ2	10 000	12 000	42x156
252393	OptiSol-ИП-310/10-02-УХЛ2	10 000	12 000	74x124

Габаритные размеры (мм)



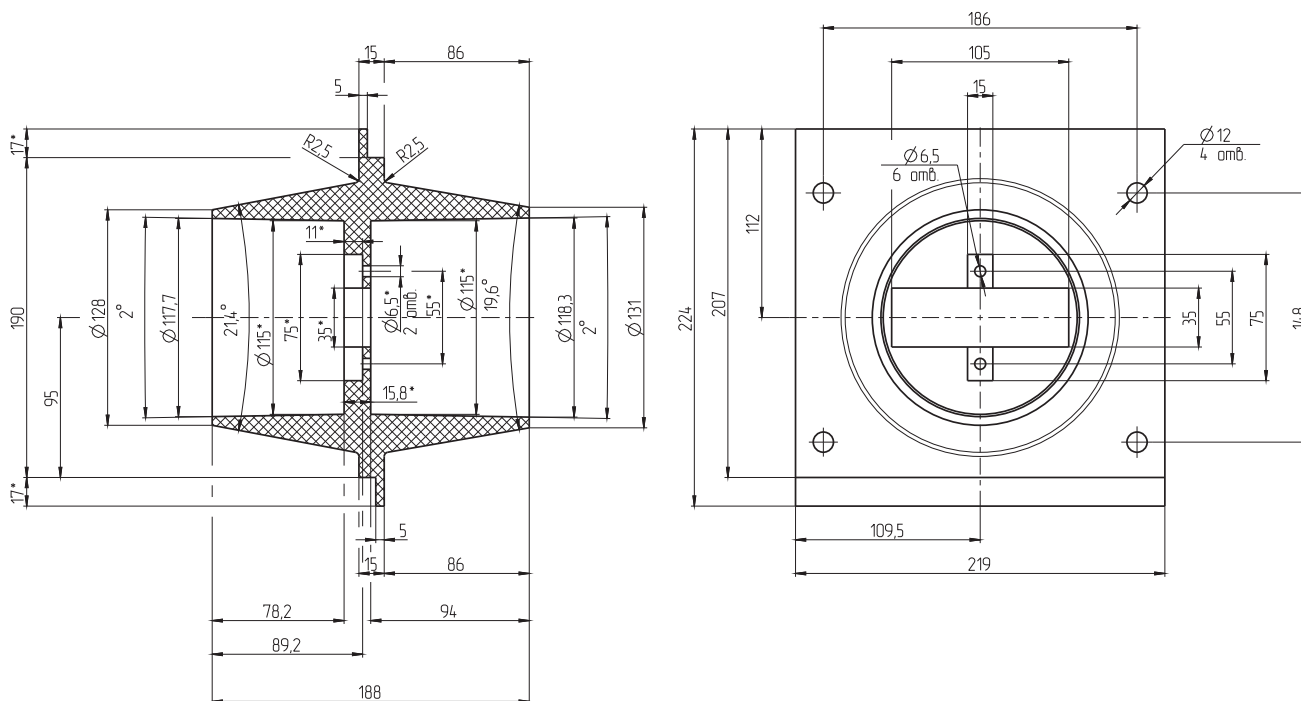
OptiSol ИП-188/10



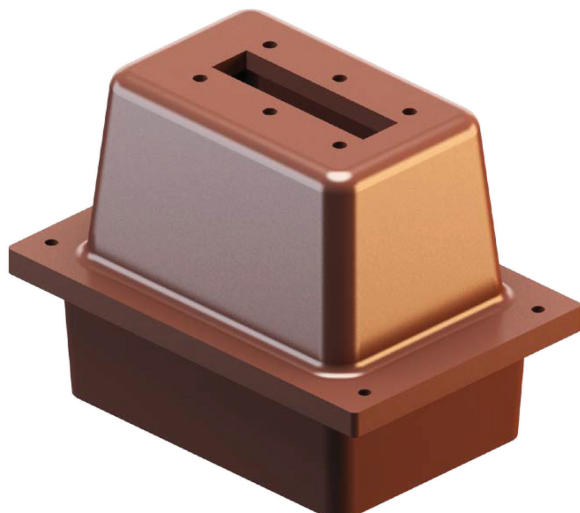
Артикулы

Артикул	Наименование	Номинальное рабочее напряжение, В	Наибольшее рабочее напряжение, В	Размер отверстия, мм
252383	OptiSol-ИП-188/10-00-УХЛ2	10 000	12 000	113
252384	OptiSol-ИП-188/10-01-УХЛ2	10 000	12 000	35x105

Габаритные размеры (мм)



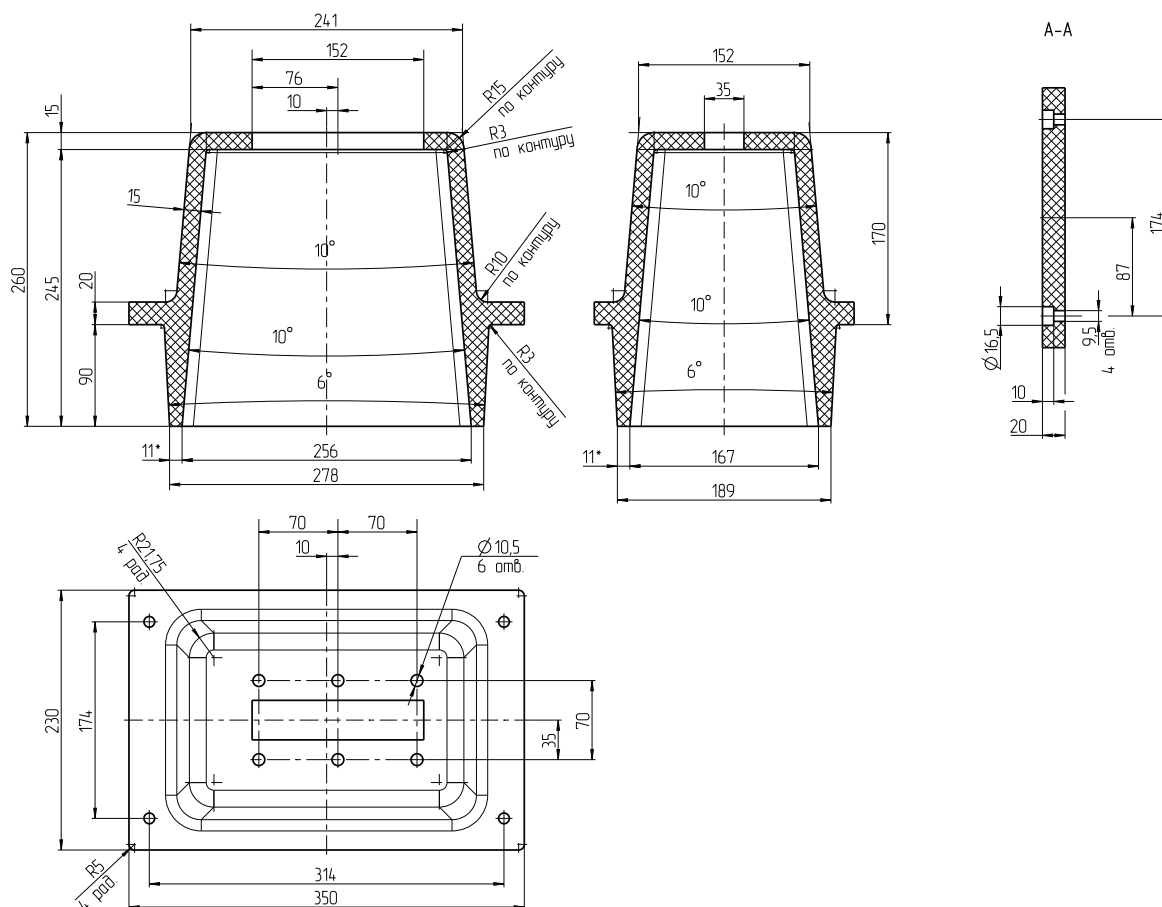
OptiSol ИП-260/10



Артикулы

Артикул	Наименование	Номинальное рабочее напряжение, В	Наибольшее рабочее напряжение, В	Размер отверстия, мм
252387	OptiSol-ИП-260/10-01-УХЛ2	10 000	12 000	35x152

Габаритные размеры (мм)



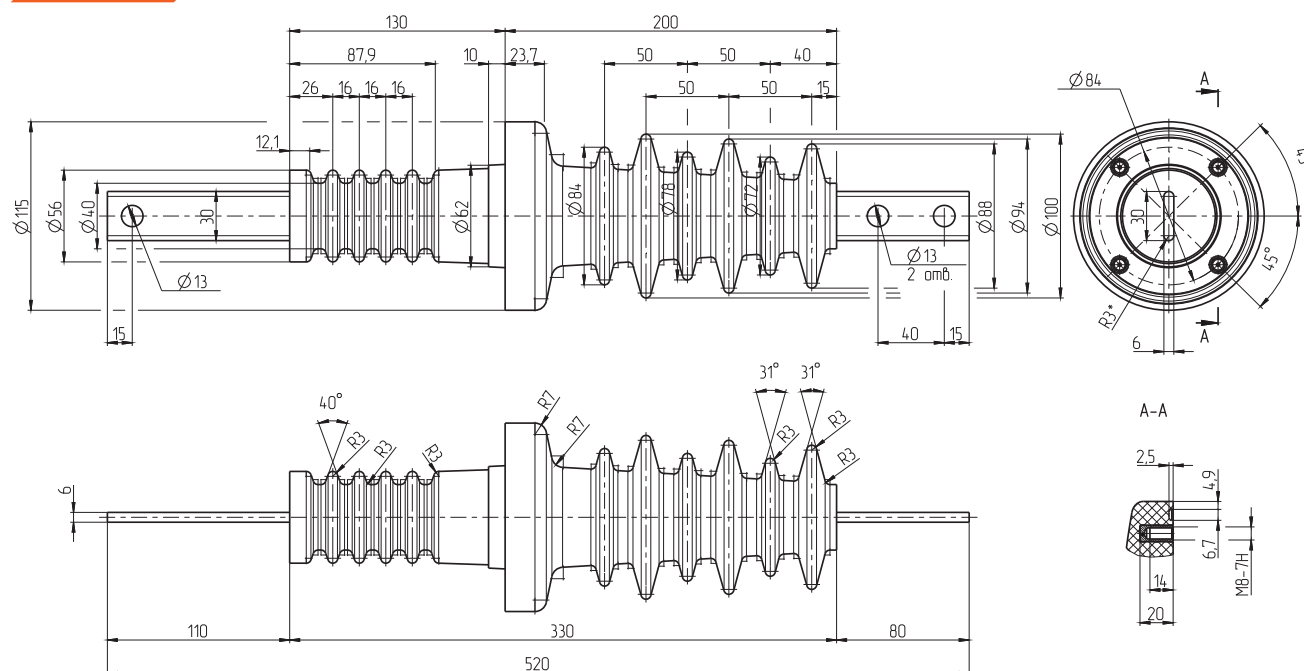
OptiSol ИП-330/10



Артикулы

Артикул	Наименование	Номинальное рабочее напряжение, В	Наибольшее рабочее напряжение, В	Номинальный ток, А	Проводник	Длина контактной части, мм
252394	OptiSol-ИП-330/10-01-УХЛ2	10 000	12 000	650	Медная шина 6x30 R3	520
252395	OptiSol-ИП-330/10-02-УХЛ2	10 000	12 000	800	Медная шина 8x30 R4	520
252396	OptiSol-ИП-330/10-03-УХЛ2	10 000	12 000	800	Медная шина 8x30 R4	465
252397	OptiSol-ИП-330/10-04-УХЛ2	10 000	12 000	1 000	Медная шина 10x30 R5	520

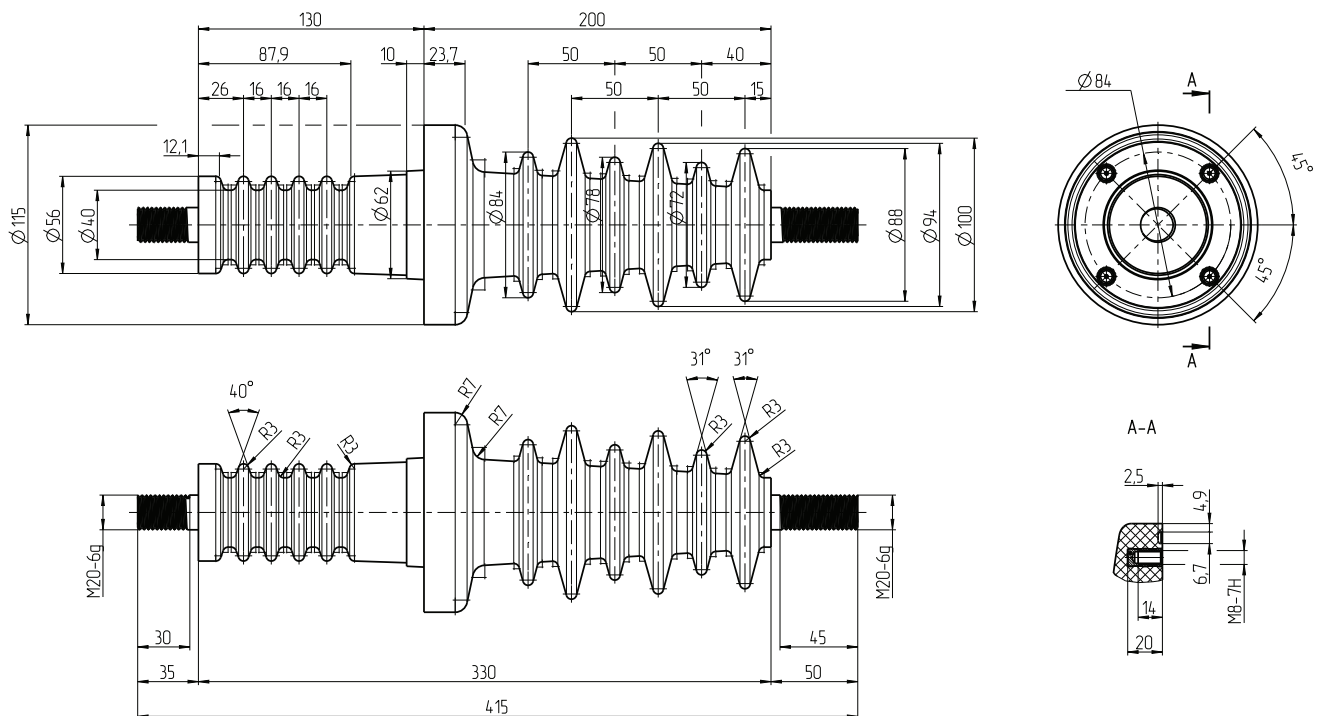
Габаритные размеры (мм)



Артикулы

Артикул	Наименование	Номинальное рабочее напряжение, В	Наибольшее рабочее напряжение, В	Номинальный ток, А	Проводник	Длина контактной части, мм
252398	OptiSol-ИП-330/10-11-УХЛ2	10 000	12 000	250	Медная пруток D12 (M12)	415
252399	OptiSol-ИП-330/10-12-УХЛ2	10 000	12 000	630	Медная пруток D20 (M20)	415

Габаритные размеры (мм)



OptiSol ИП-268/10



Артикулы

Артикул	Наименование	Номинальное рабочее напряжение, В	Наибольшее рабочее напряжение, В	Размер отверстия, мм	Расстояние между крепежных отверстий, мм
252389	OptiSol-ИП-268/10-01-УХЛ2	10 000	12 000	D40	65
252390	OptiSol-ИП-268/10-02-УХЛ2	10 000	12 000	D60	85

Габаритные размеры (мм)

